

# 高清 2 路高清视频网传输输入板卡

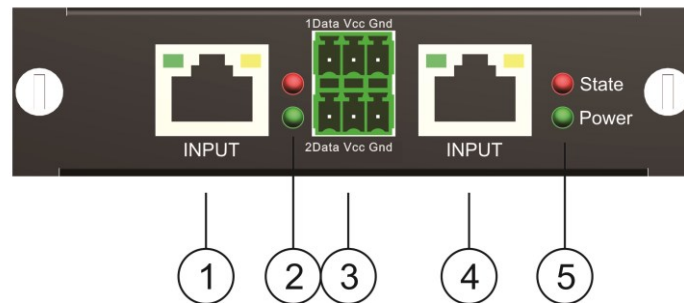
## 产品描述:

适用于把高清视频信号进行网络传输的一款混合矩阵 2 路输入板卡, 和混合矩阵一起配合使用, 可以实现高清视频信号长距离传输到混合矩阵。

## 产品特性:

- 兼容 MJPEG 标准
- 支持红外传输

## 功能说明:



- ① 第一通道的视频信号接口, 使用超 5 类网线。
- ② 第一通道状态指示灯, 红灯亮为设置正在传输信号。绿灯为电源工作。
- ③ 红外输入接口, 用于连接红外接收模块, Data 是信号输入, VCC 是供电电源, GND 是地脚。
- ④ 第二通道的视频信号接口, 使用超 5 类网线。
- ⑤ 第二通道状态指示灯, 红灯亮为设置正在传输信号。绿灯为电源工作。

## 技术参数:

输入接口	CAT	
信号输入	MJPEG	
电源	输入电压	5VDC
	功耗	≤10W
机械	外型尺寸	100 X 194 X 25 mm
工作温度	0-60℃	