

## S-2CAT-0 高清 2 路高清视频网传输出板卡

产品型号：S-2CAT-0

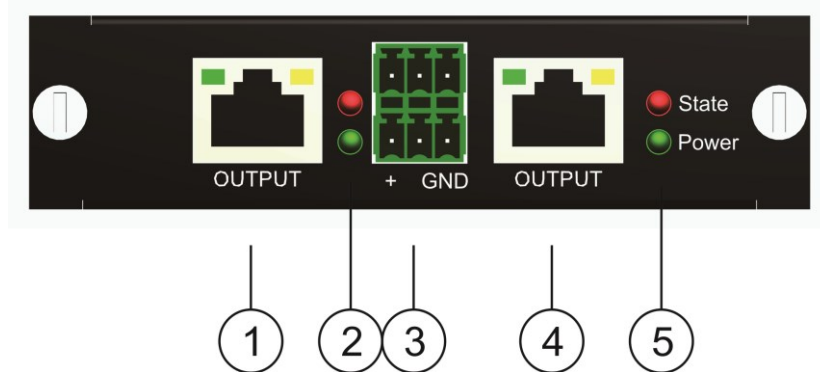
### 产品描述：

S-2CAT-0 是适用于把高清视频信号进行网络传输的一款混合矩阵 2 路输出板卡，和混合矩阵一起配合使用，可以实现高清视频信号从矩阵长距离传输到远端。

### 产品特性：

- 兼容 MJPEG 标准
- 支持红外传输

### 功能说明：



- ① 第一通道的视频信号接口，使用超 5 类网线。
- ② 第一通道状态指示灯，红灯亮为设置正在传输信号。绿灯为电源工作。
- ③ 红外输入接口，用于连接红外发射模块，+模块正端，GND 是地脚（中间脚为空脚）。
- ④ 第二通道的视频信号接口，使用超 5 类网线。
- ⑤ 第二通道状态指示灯，红灯亮为设置正在传输信号。绿灯为电源工作。

### 技术参数：

输入接口	CAT	
信号输入	MJPEG	
电源	输入电压	5VDC
	功耗	≤10W
机械	外型尺寸	100 X 194 X 25 mm
工作温度	0-60℃	