

S-2DVIS-0 输出板卡

产品型号：S-2DVIS-0

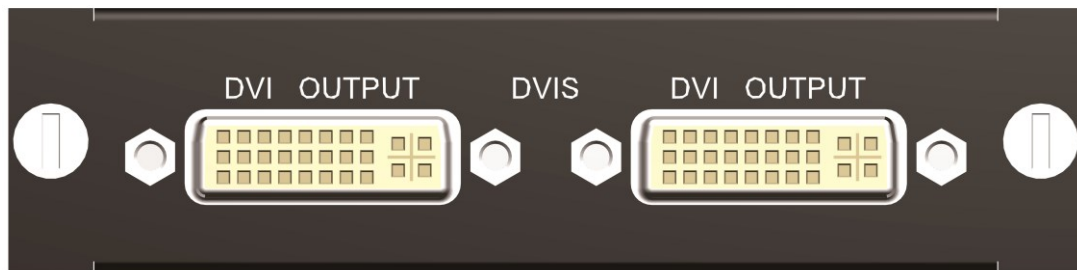
产品描述：

S-2S-0 是一款用于高清混合矩阵的 DVI（HDMI）输出板卡。S-2DVIS-0 提供 HDMI 和 DVI 格式的高清信号输出。

产品特性：

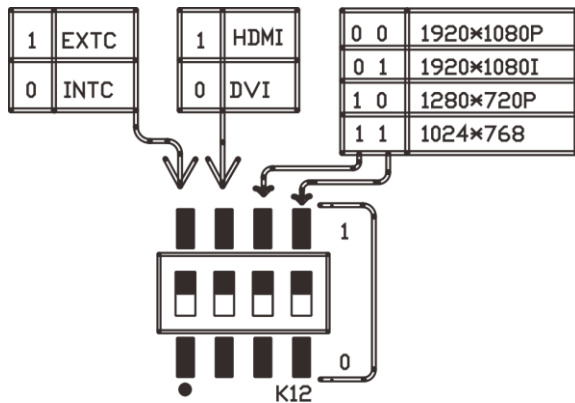
- 支持最高 1920X1080p@60Hz 及以下分辨率的输入，可调分辨率输出
- 支持 HDMI/DVI 信号输出模式

接口说明：



① DVI 输出接口。

拨码说明:



注:拨码开关拨在上方是 1, 拨码开关拨在下方是 0。

拨码设置	状态说明
0XXX	指令控制方式, 板卡可以断电保存最后的指令状态。
1xxx	拨码控制方式, 板卡上电后的设置由拨码状态决定。
11XX	板卡输出 HDMI 格式。
10XX	板卡输出 DVI 格式。
1X00	输出分辨率 1920*1080p
1X01	输出分辨率 1920*1080i
1X10	输出分辨率 1280*720p
1X11	输出分辨率 1024*768

技术参数:

HDMI 信号		
信号强度	+/- 0.4Vpp	
信号电平	2.9V/3.3V	
输入阻抗	50 Ω	
带宽	6.75Gbps	
输出分辨率	可设置, 最高 1920x1080p@60Hz	
电源	输入电压	5VDC
	功耗	≤4W
外型尺寸	100 X 194 X 25 mm	

指令控制:

中控指令分为 AVWIN20、EXTRON 和 REPEATER 指令集。

如需要对板卡进行操作, 必须先切换到 REPEATER 模式。

/~REPEATER; // 对板卡进行控制的操作

/~AVWIN20; // 对矩阵进行控制的操作

/~EXTRON; // 对矩阵进行控制的扩展操作

在 AVWIN20 和 EXTRON 模式下, 只能对矩阵进行控制, 在 REPEATER 模式下, 只能对板卡进行控制。

具体指令见: KS 系列串口通信协议 V1.07.pdf