

高清 2 路 HDMI（4K）输出板卡

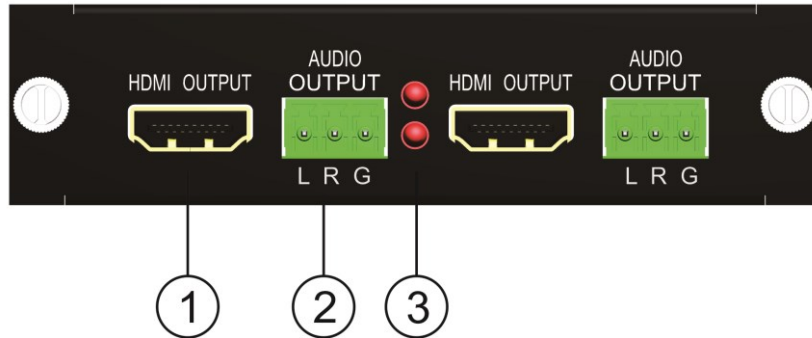
产品描述：

针对 HDMI 信号的一款混合矩阵 2 路输出板卡，和混合矩阵一起配合使用，可以实现混合矩阵输出 HDMI 信号的功能。支持全高清 HDMI 信号，支持 4K 分辨率，带 HDMI 信号音频解嵌输出功能（立体声双声道）。

产品特性：

- HDMI 1.4a 标准，兼容 DVI1.0。
- 支持蓝光 3D 信号
- 支持全高清 4K2K@30Hz 及以下分辨率。
- HDMI 输入信号的音频解嵌输出（双声道）。

功能说明：



② HDMI 输出接口，与高清显示器连接。

② 音频输出接口，3.81 凤凰端子，输出信号源的双声道音频信号输出，用于监听。L 是左声道，R 是右声道，G 是 GND。

③ 信号指示灯，对应通道正常输出 HDMI 信号时点亮。

技术参数：

输入接口	HDMI	HDMI 1.4a，兼容 DVI1.0
信号输入	HDMI 1.4a	4K2K@30Hz 及以下分辨率，支持 3D
信号输入	DVI 1.0	VESA 标准
信号电平	TMDS 2.9V/3.3V	
HDCP 解密	支持	
音频分离	立体声输出	
电源	输入电压	5VDC
	功耗	≤10W
机械	外型尺寸	100 X 194 X 25 mm
工作温度	0-60℃	