

S-2RJ45-I 高清 2 路 HDBaseT 输入板卡

产品型号：S-2RJ45-I

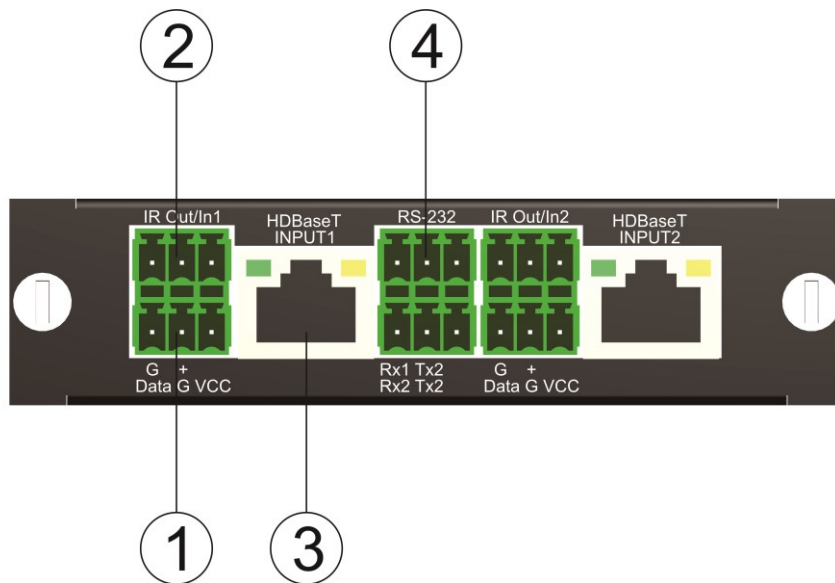
产品描述：

S-2RJ45-I 是适用于 HDBaseT 信号的一款混合矩阵 2 路输入板卡，和混合矩阵一起配合使用，可以实现混合矩阵输入 HDBaseT 信号的功能。

产品特性：

- 兼容 HDBaseT
- 支持 RS-232 和红外传输

功能说明：



- ① 红外输入接口，用于连接红外接收模块，Data 是信号输入，G 是 GND，VCC 是供电电源。
- ② 红外输入接口，用于连接红外发射管，G 是 GND，+是红外发射管正极。
- ③ HDBaseT 接口
- ④ RS-232 接口，Rx1 是左边通道的 RX 脚，Tx1 是左通道的 TX 脚，没丝印的第三脚是 GND。

技术参数：

输入接口	RJ45	
信号输入	HDBaseT	
电源	输入电压	5VDC
	功耗	≤13W
机械	外型尺寸	100 X 194 X 25 mm

工作温度	0-60°C	
------	--------	--