

# 高清 2 路 HDBaseT 输出板卡

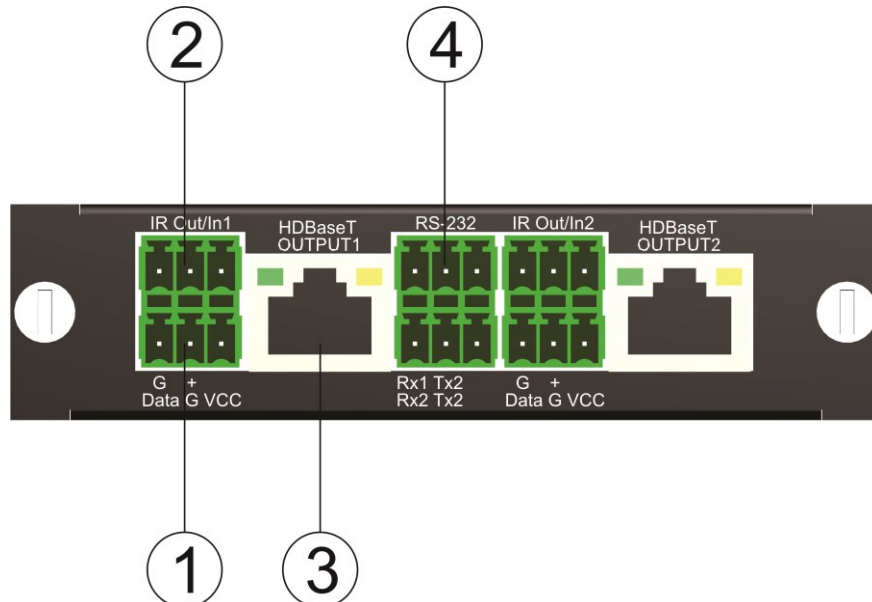
## 产品描述:

适用于 HDBaseT 信号的一款混合矩阵 2 路输出板卡，和混合矩阵一起配合使用，可以实现混合矩阵输出 HDBaseT 信号的功能。

## 产品特性:

- 兼容 HDBaseT
- 支持 RS-232 和红外传输

## 功能说明:



- ① 红外输入接口，用于连接红外接收模块，Data 是信号输入，G 是 GND，VCC 是供电电源。
- ② 红外输入接口，用于连接红外发射管，G 是 GND，+是红外发射管正极。
- ③ HDBaseT 接口
- ④ RS-232 接口,Rx1 是左边通道的 RX 脚,Tx1 是左通道的 TX 脚,没丝印的第三脚是 GND。

## 技术参数:

输入接口	RJ45	
信号输入	HDBaseT	
电源	输入电压	5VDC
	功耗	≤3W
机械	外型尺寸	100 X 194 X 25 mm
工作温度	0-60℃	